



АСФАЛЬТОУКЛАДЧИК
SUM7200C

● Панель управления

Русифицированная панель и интуитивно понятная система управления, полностью отображает весь цикл укладки. Эргономичная центральная панель управления, с подсветкой для работы в ночное время, удобно регулируется и фиксируется во всех плоскостях для комфортной работы.

● Двигатель

Дизельный двигатель Dongfeng Cummins TIER III с низким уровнем шума развивает высокую мощность и отличается низким расходом топлива.

● Подача материала

Благодаря сочетанию большого объема бункера, высокой производительности питателей и шнеков обеспечивается непрерывный поток материала.

● Повышенная жесткость

Сверхжесткая гидравлическая выглаживающая плита с одним трамбующим брусом позволяет получить более гладкую асфальтобетонную поверхность.

● Режим SMART

Интеллектуальная система асфальтоукладчика SUM7200C включает режим SMART, регулирующий мощность двигателя во время укладки. Данный режим позволяет увеличить срок службы двигателя и компонентов, снижает расход топлива и обеспечивает более эффективную работу асфальтоукладчика.

● Принудительная нагрузка

Устройство принудительной нагрузки выглаживающей плиты предотвращает появление неровностей за счёт создания дополнительного давления.

● Натяжение плиты

Устройство натяжения плиты дает дополнительную жесткость при работе с уширителями.



СИСТЕМА УПРАВЛЕНИЯ

Простое и понятное управление

Функция управления настройками позволяет сохранять в памяти параметры укладки при различных условиях.

Электронная система управления

Широкая панель управления с цветным дисплеем позволяет быстро настраивать различные параметры, не прекращая работу асфальтоукладчика. Кнопки имеют подсветку, которая помогает при работе в темное время суток.



Диагностика

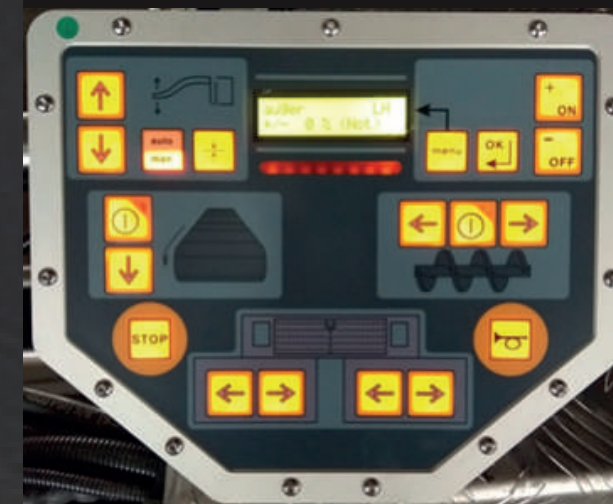
Электронная система асфальтоукладчика SUM7200C может производить самодиагностику. В случае обнаружения неполадок сообщает оператору, выводя информацию на экран панели управления.



Русифицированное меню

Внешние пульты управления

Внешние пульты управления, оснащенные подсветкой и влагозащитой, упрощают процесс контроля распределения укладываемого материала на всю ширину выглаживающей плиты.

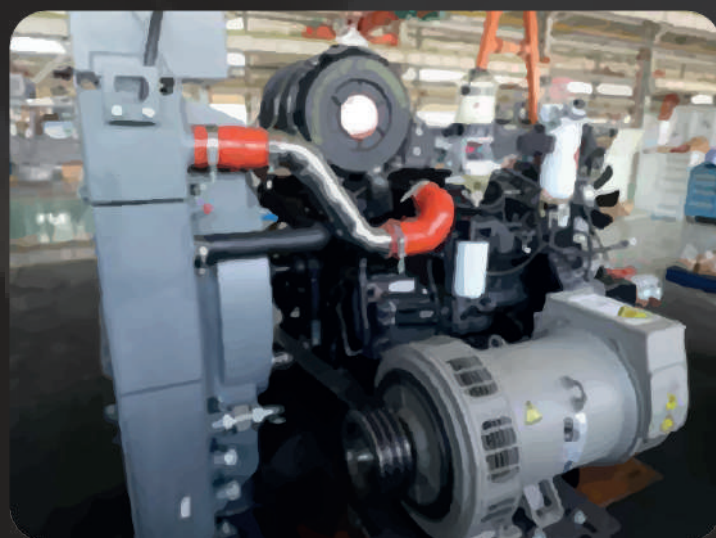


КОНФИГУРАЦИЯ

Двигатель



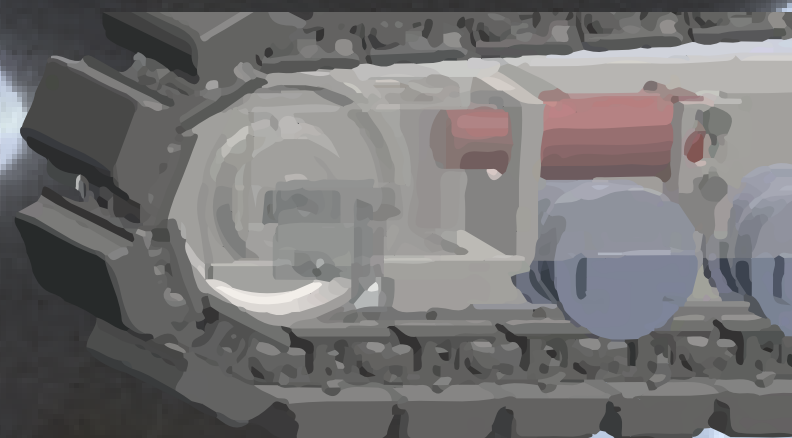
Высокопроизводительный двигатель Dongfeng Cummins TIER III с низким уровнем шума развивает высокую мощность и отличается топливной экономичностью и низкой токсичностью выхлопных газов.



Гусеницы



Автоматическая система обеспечивает правильное натяжение гусениц для плавной работы и снижает износ гусеничной ходовой части.



Ходовая часть



Независимые приводы гусениц с электронным управлением гарантируют получение ровного покрытия в любых условиях укладки, а увеличенная длина ходовой части обеспечивает стабильное и надежное сцепление с дорожным полотном.



Место оператора



Пластиковая всепогодная крыша с выдвижными боковинами обеспечивает защиту оператора от солнца и дождя.

Крыша опускается гидравлически для транспортировки машины.



Система смазки



Автоматическая централизованная система смазки для приводных валов питателя и шнека.



Распыление эмульсии



Эмульсионная система существенно ускоряет и упрощает процесс очистки машины и выглаживающей плиты.

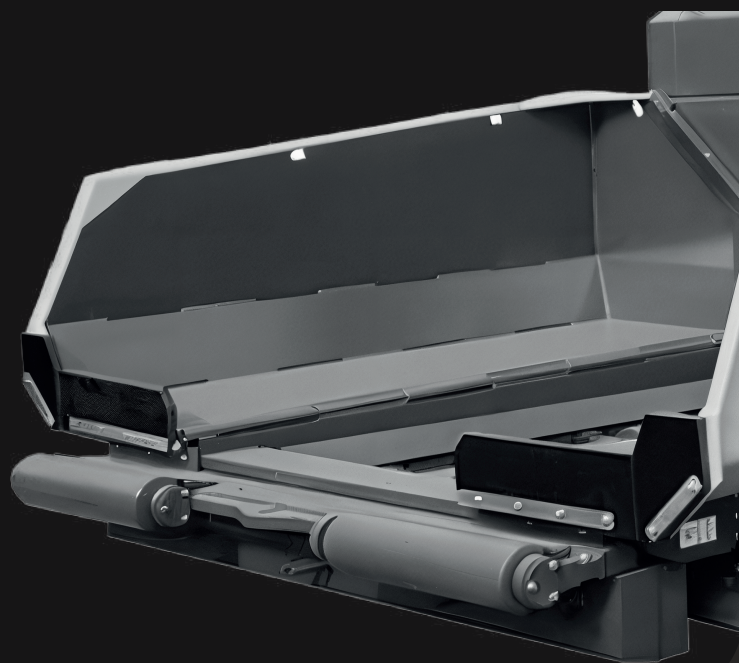


ВЫСОКОКАЧЕСТВЕННАЯ УКЛАДКА

Бункер



Большая емкость приемного бункера обеспечивает непрерывность укладки.



Подача



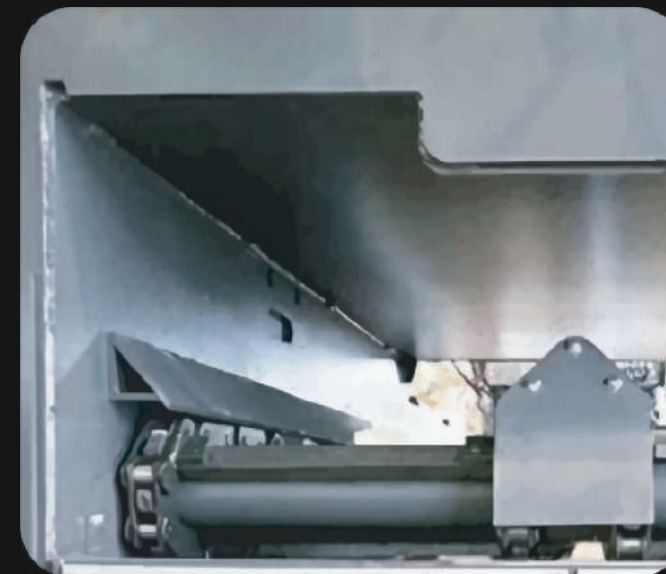
Независимые приводы питателей и шнеков с реверсивным вращением гарантируют равномерную подачу укладываемого материала на любую ширину.



Питатель



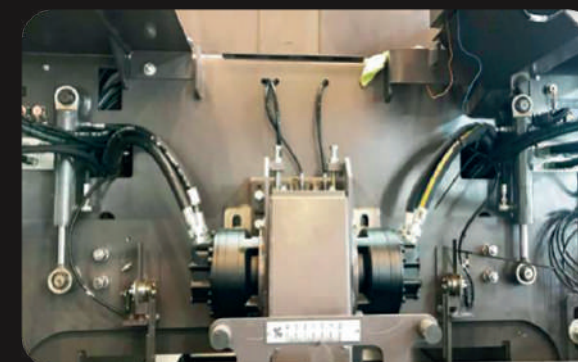
Высокая скорость питателя позволяет осуществлять непрерывную и стабильную подачу материала.



Гидравлическая регулировка высоты шнека



Широкий диапазон гидравлической регулировки высоты шнека позволяет настроить асфальтоукладчик к работе с материалом различной толщины.



ДАТЧИКИ КОНТРОЛЯ УКЛАДКИ

Датчики питателя и шнека

Датчики питателя и ультразвуковые датчики шнека позволяют регулировать скорость вращения шнека и скорость питателя, что обеспечивает непрерывную и стабильную подачу материала.



Система нивелирования

Комплект автоматической системы нивелирования МОВА:

- 2 пульта управления
- 2 датчика толщины
- Датчик поперечного уклона



ВЫГЛАЖИВАЮЩИЕ ПЛИТЫ

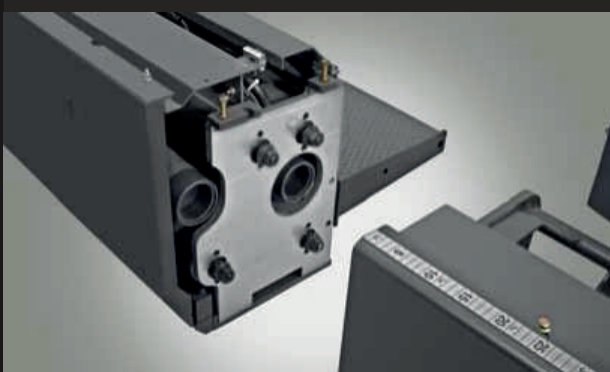
VB78 2.5-5 МЕТРА

VB88 3-6 МЕТРА

Асфальтоукладчики SUM7200С оснащены выглаживающими плитами, способными работать с широким спектром материалов и обеспечивают гладкость и однородность поверхности

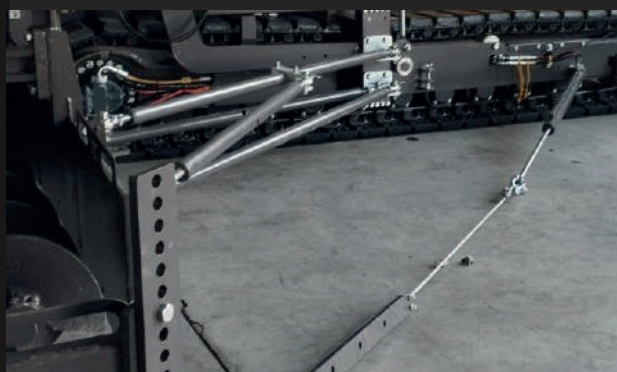
Уширители плиты 4x0,75 м

Система быстрого монтажа уширителей, без использования специального инструмента, экономит время сборки.



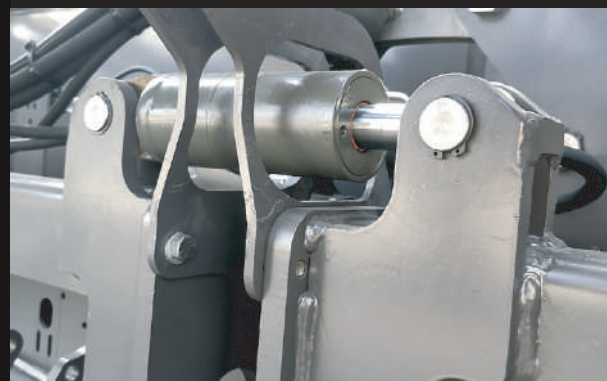
Система натяжения плиты

Устройство натяжения плиты дает дополнительную жесткость при работе с уширителями.



Гидравлический излом плиты

Управление гидравлическим изломом плиты обеспечивает быструю и простую настройку.



Система фиксации плиты

Предотвращает опускание плиты при остановках асфальтоукладчика.

Блокировка подъема плиты

Предотвращает подъем плиты при старте асфальтоукладчика.

Электрический обогрев плиты

Выглаживающая плита оснащена нагревательными элементами для прогрева выглаживающих листов и трамбуемых брусьев. Равномерный нагрев по всей длине выглаживающей плиты обеспечивает мощный генератор на 30 кВт.



Система смазки плиты

Выглаживающая плита конструктивно оборудована прогрессивными распределителями для смазки подшипников трамбовки и вибрации, что делает техническое обслуживание более удобным.



Направляющие плиты

Три усиленные направляющие выдвижных секций плиты с каждой стороны придают жёсткость конструкции, особенно при работе на максимальную ширину укладки при использовании уширителей.



Принудительная нагрузка

Устройство принудительной нагрузки выглаживающей плиты предотвращает появление неровностей за счёт создания дополнительного давления.



ТЕХНИЧЕСКИЕ ХАРАКТЕРИСТИКИ

Двигатель

Производитель и модель	Дизельный Dongfeng Cummins QSB6.7-C205-30
Номинальная мощность	153 кВт при 1800 об/мин
Максимальный крутящий момент	929 Нм при 1300 об/мин
Система охлаждения	Жидкостная
Емкость топливного бака	290 л.
Нормы выбросов	TIER III

Укладка дорожного покрытия

Производительность (теоретическая)	900 т/ч
Максимальная ширина укладки	8-9 метров
Толщина слоя	300 мм
Рабочая скорость	0-20
Транспортная скорость	0-3,6

Питатель

Емкость бункера	15 т
Количество питателей	2 (независимые с реверсом)
Скорость питателей	0-25 м/мин

Шнек

Диаметр	360 мм
Количество шнеков	2 (независимые с реверсом)
Скорость шнека	0-100 об/мин

Размер и вес

Длина	6745 мм
Ширина	2550 мм
Высота (транспортная)	3645 (2975) мм
Максимальный вес машины	23910 кг
Угол въезда/съезда	12/14°

Электрическая система

Бортовое напряжение	24 В
---------------------	------

Ходовая часть

Электронная система управления ходом

Независимое управление гидромоторами хода

Автоматическое натяжение гусениц

Управление подачей материала

Питатель с реверсивным вращением

Шнек с реверсивным вращением

Пропорциональные датчики питателя

Ультразвуковые датчики шнека

Гидравлическая регулировка высоты шнека

Автоматическая централизованная система смазки питателя и шнека

Рабочее место оператора

Всепогодная жесткая крыша с гидравлическим подъемом

Два выдвижных сидения повышенной комфортности

Освещение

8 рабочих светодиодных фар

Проблесковый маячок

Система управления

Электронная система управления асфальтоукладчиком

Эко-режим работы двигателя SMART

Регулируемая поворотная главная панель управления

Две внешние боковые панели управления

Цифровая система нивелирования MOBA

Аварийная система управления

Выглаживающая плита

Блокировка подъема плиты

Система фиксации плиты от опускания

Устройство для регулировки выдвижных секций плиты

Система частичной нейтрализации веса плиты

Быстроразъемное соединение уширителей плиты

Принудительная нагрузка плиты

Система натяжения плиты

Рабочая среда

Теплоизоляция и шумоизоляция

Панель управления с подсветкой кнопок

Система распыления эмульсии



www.fngroup.ru

8 (800) 100-86-58

+7 (495) 663-92-37

office@fngroup.ru

улица Панфилова, 21/1, Химки, Московская область, 141407