

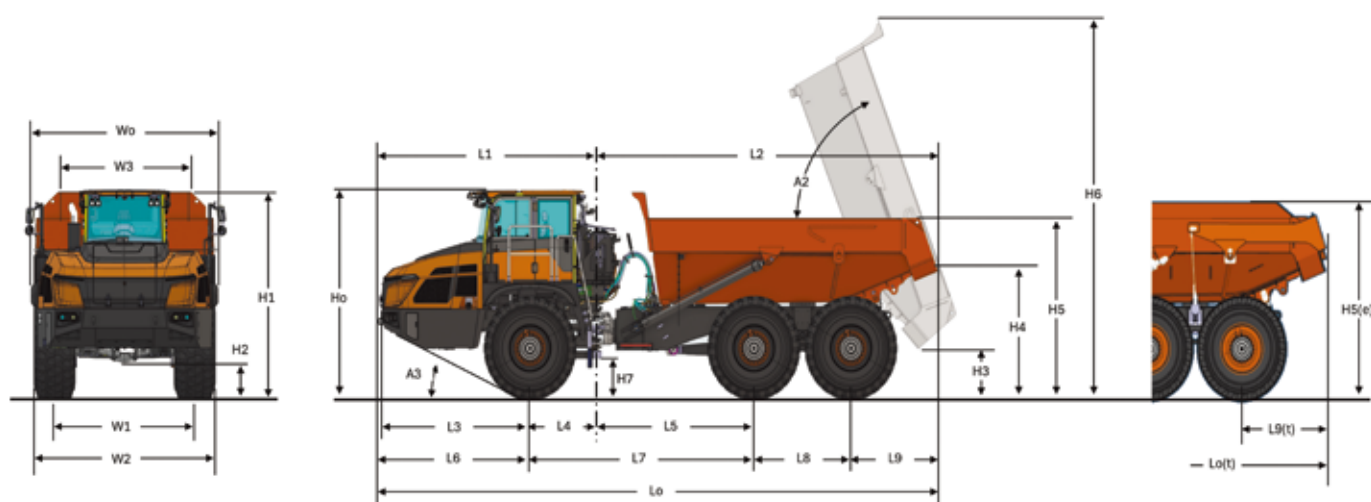
DEVELON

Шарнирно-сочлененный самосвал

DA45D



ТЕХНИЧЕСКИЕ ХАРАКТЕРИСТИКИ



Двигатель

Модель	Scania DC13
Номинальная мощность (SAE J1995)	368 кВт / 2100 об/мин
Макс. крутящий момент	2373 Н·м при 1300 об/мин
Количество цилиндров	6
Объём	12,7 л
Диаметр цилиндра / ход поршня	130 x 160 мм

Трансмиссия

Тип	8 передач вперёд, 4 передачи назад Многовальная автоматическая, с переключением под нагрузкой
Коэффициент трансформации ГТР	1,854
Скорость движения вперед	6 / 8 / 12 / 17 / 24 / 34 / 47 / 55 (км/ч)

Мосты

Модель (передний / центр / задний)	MT-D3110II / MT-D3110II / MT-D3110II
Дифференциал	С гидравлической блокировкой
Передачное число	21,202

Шины и диски

Стандартные	Шина 29,5R25 E3, Диск 25,00 / 3,5-25
Опция	Шина 875/65R29 E4, Диск 27,00 / 3,5-29

Кузов

	Без борта	С бортом
Объём (без «шапки»)	19,6 м ³	20,4 м ³
Объём (SAE 2:1 с «шапкой»)	24,4 м ³	26,0 м ³
Грузоподъёмность	41,000 кг	

Нагрузка на ось

	Порожний	Гружёный
Передний мост	18 926	22 844
Центральный мост	7 324	25 865
Задний мост	7 324	25 865
Итого	33 574	74 574

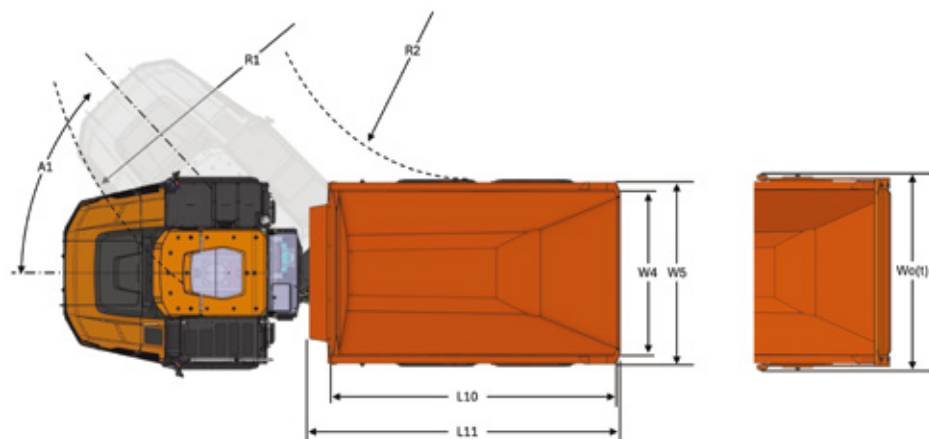
Заправочные ёмкости

Топливный бак	492 л
Охлаждающая жидкость	59 л
Трансмиссионное масло	88 л
Масло в мостах (передний / центр / задний)	60/60/60 л
Гидравлический бак	103,5 л

Уровень шума

В кабине (ISO 6396)	73 dB
Снаружи (ISO 6395)	109 dB

ГАБАРИТЫ



Общая длина	Lo	мм	11 311
Общая длина (задний борт)	Lo(t)	мм	11 332
Общая ширина	Wo	мм	3589
Общая ширина (задний борт)	Wo(t)	мм	3634
Общая высота	Ho	мм	3745
Высота кузова (перед)	H1	мм	3700
Дорожный просвет	H2	мм	648
Высота под кузовом (поднят)	H3	мм	784
Высота кузова (задняя кромка)	H4	мм	2283
Высота борта кузова	H5	мм	3240
Высота кузова (с надставкой на бортах)	H5(e)	мм	3490
Высота кузова при полном подъеме	H6	мм	7167
Дорожный просвет (сочленение)	H7	мм	718
Длина передней рамы (тележки)	L1	мм	4381
Длина задней рамы (тележки)	L2	мм	6931
От бампера до оси переднего моста	L3	мм	3000
От оси переднего до сочленения	L4	мм	1300
От сочленения до оси центрального моста	L5	мм	3220
От оси переднего моста до буксир проушины	L6	мм	3080,5
От оси переднего до среднего моста	L7	мм	4520
От оси среднего до заднего моста	L8	мм	1960
От оси заднего моста до кромки кузова	L9	мм	1751
От оси заднего моста до заднего борта	L9(t)	мм	1771
Длина кузова внутри	L10	мм	5759
Длина кузова снаружи	L11	мм	6277
Колея	W1	мм	2690
Ширина по шинам	W2	мм	3488
Ширина передней части кузова	W3	мм	2424
Ширина кузова внутри	W4	мм	3074
Ширина кузова снаружи	W5	мм	3386
Угол поворота сочленения	A1	град.	45
Угол подъема кузова	A2	град.	70
Передний угол свеса	A3	град.	25
Внешний радиус поворота	R1	мм	8726
Внутренний радиус поворота	R2	мм	4051

* Снаряженная масса (пустая машина) на шинах 29,5R25



Официальный дистрибьютор DEVELON в России

FNGROUP осуществляет сервисное обслуживание и поставку оригинальных запасных частей DEVELON по всей территории России. Мы начали свою деятельность в июне 2010 года и сегодня занимаем устойчивое положение во всех федеральных округах Российской Федерации.

Начало деятельности

2010

Точек присутствия

60+

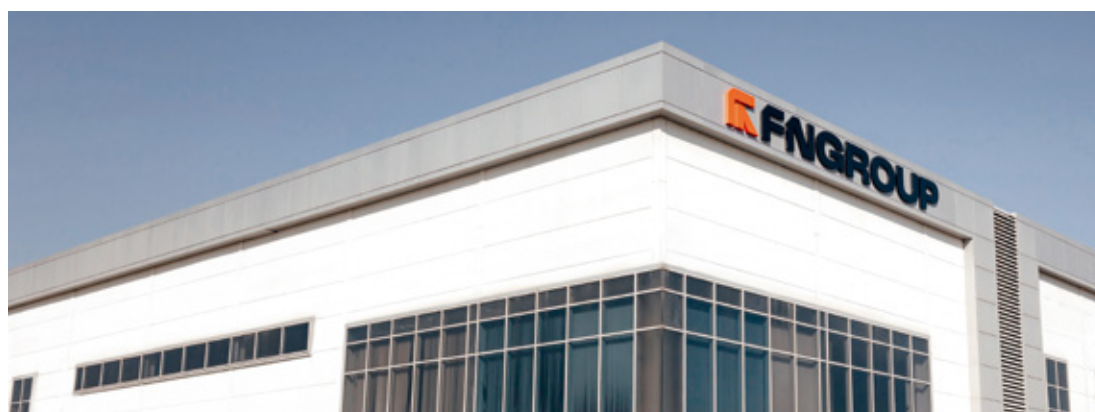
Штат сотрудников

1000+

Сервисное обслуживание и запасные части

Запчасти поступают от производителя на центральный склад в Москве, откуда оперативно отправляются на склады во все регионы. Такая логистика позволяет максимально повысить коэффициент выполнения заказов и гарантирует наличие в каждом сервисном центре ключевых запасных частей, востребованных клиентами именно в данном регионе.

Сервисный персонал имеет высокую квалификацию и большой опыт работы, на регулярной основе сотрудники проходят тренинги от производителя, что позволяет нам осуществлять сервисную поддержку и ремонт техники любой сложности.



Наши преимущества



Сервисные
центры во всех
регионах РФ



Оперативная
сервисная
поддержка
клиентов



Широкий
ассортимент
оригинальных
запасных частей
DEVELON



Центральный
склад запасных
частей в Москве



Организация
поставок по всей
территории РФ



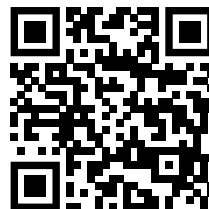
Прямые поставки
из Южной Кореи



Интернет-магазин
запасных частей
с удобным подбором
и заказом



Быстрая доставка
запасных частей



fngroup.ru
8 800 100-86-58

Финансовые решения



Лизинг техники – новой и с пробегом

Аванс от 0%, срок лизинга до 5 лет. Одобрение сделки и подписание договора в течение 24 часов, минимум документов. Финансируем транспортные средства не старше 7 лет.



Финансирование сервиса

Отсрочка и рассрочка на приобретение запасных частей, расходных материалов, осуществление сервиса. Срок рассрочки до 12 месяцев, срок отсрочки до 6 месяцев. Аванс от 0%.



Программы субсидирования ГБО и ГДС

Эксклюзивная программа субсидирования переоборудования техники на газодизель и доукомплектация ГБО в лизинг. Аванс от 0%, участие в маркетинговых и топливных программах Газпром.



Страхование

Выгодные тарифы на все виды страхования – КАСКО, GAP, страхование основных узлов и агрегатов, страхование ГБО и поломки двигателя на ГТС. Карты техпомощи для грузовых автомобилей.



Возвратный лизинг

Финансовое решение для пополнения оборотных средств за счет лизинга техники, находящейся в собственности вашей компании. Вы продолжите пользоваться техникой, сэкономите за счёт перевода за баланс и уменьшите налог на прибыль.



fngfinance@fngroup.ru

Наши персональные финансовые консультанты готовы помочь вам с выбором оптимальных решений.

История компании началась в 1937 году с основания одного из первых крупных машиностроительных заводов Кореи. На протяжении десятилетий компания неизменно предлагает технологичные продукты и решения.

Бренд DEVELON отражает стремление к непрерывному развитию и созиданию, помогая клиентам и партнерам в миссии по строительству устойчивого будущего. DEVELON создает проекты, которые меняют мир к лучшему.

Основан на инновациях

Каталог DEVELON
на сайте FNGROUP



Некоторые технические характеристики основаны на инженерных расчетах и не являются фактическими измерениями. Технические характеристики приведены исключительно для сравнения и могут быть изменены без предварительного уведомления. Технические характеристики вашего индивидуального оборудования Develon будут варьироваться в зависимости от обычных изменений в конструкции, производстве, условиях эксплуатации и других факторах. На фотографиях устройств Develon может быть изображено другое оборудование, отличное от стандартного.